

LEADER FOX




Elektro-Fahrrad Betriebsanleitung

Nach dem Gesetz ist der Händler verpflichtet, die LEADER FOX Elektro-Fahrrad Betriebsanleitung zu jedem Produkt zu befestigen



E - BIKE Power Ride

**Lotus
Induktora
Park City**



Einführung

Liebe Nutzer,

Bitte lesen Sie sorgfältig alle Informationen über Ihre E-LF Produkt die optimale Funktion Ihrer E-Bike zu gewährleisten. Der folgende Text eine umfassende Beschreibung enthalten, werden Sie mit Informationen über alle Aspekte und Details (einschließlich Installation, Einrichtung und die allgemeine Gebrauch des Displays) bietet in Bezug auf die Nutzung unserer Anzeige. Diese Anweisung Dokument wird Ihnen auch helfen, mögliche Probleme und Ausfälle zu lösen.

Was ist ein Elektro-Fahrrad?

Elektrofahrrad ist ein herkömmliches Fahrrad mit einem elektrischen Antrieb hinzugefügt, um die Fahrer zu unterstützen. Die Motorfunktion wird durch Pedal betätigt, die von einem speziellen Sensor installiert in dem Pedal Nabe abgetastet wird. Daher müssen Sie Pedal auf einem E-Bike zu halten, ist der Motor nur, Ihnen zu helfen. Sie können ein elektrisches Fahrrad in Bewegung setzen auch einen Steuerknopf oder unter Verwendung eines Beschleunigers, aber nur bis zur maximal zulässigen Geschwindigkeit von 6 KMPH (zB für zu Fuß Hilfe). Die maximale Geschwindigkeit eines E-Bike mit Motorunterstützung 25 KMPH ist, mit einer Toleranz von 10% (wenn diese Geschwindigkeitsbegrenzung erreicht ist, schaltet der Motor ab, und Sie müssen ebenso wie mit einem normalen Fahrrad in die Pedale treten). Wenn Ihre Batterie keinen Strom mehr hat oder Ihr Motor ausgeschaltet ist, können Sie Ihr Elektro-Fahrrad wie ein herkömmliches Fahrrad, ohne Widerstand überhaupt reiten.

Aus der Sicht des Straßenverkehrsgesetzes, ein elektrisches Fahrrad, dessen Merkmale entsprechen der europäischen Norm EN 15194-1 ist als reguläres Fahrrad betrachtet, dh Sie können auf Radwegen fahren können, nicht einen Führerschein benötigen und ein Helm ist Pflicht nur bis zu 18 Jahren.

Beschreibung



Faktoren, die den elektrischen Fahrradbereich beeinflussenden

- 1. Rollwiderstand der Reifen.** Leader Fox E-Bikes sind mit Reifen mit geringen Rollwiderstand und erhöhte Resistenz gegen pannen anliegenden Schnitt. Es ist auch wichtig, dass die Reifen richtig aufgepumpt sind. Deshalb, wenn die Reifen Ihres Elektro-Fahrrad underinflated sind, wird der Bereich verringern.
- 2. Gewicht des elektrischen Fahrrad.** Das geringere Gewicht des elektrischen Fahrrads, desto größer ist die Reichweite.
- 3. Batteriestatus.** Es hängt davon ab, ob die Batterie vor Ihrer Reise voll aufgeladen wurde. Es ist auch, dass je höher die Anzahl der Entladezyklen zu erwarten, die Batterie durchlaufen hat, die kleinere Kapazität hat.
- 4. Profil und Oberfläche der Spur.** Je höher die Höhendifferenz und der steileren Hügel Sie verhandeln und desto schlechte Oberfläche ist, desto kürzer die Reichweite.
- 5. Fahrmodus.** Es hängt davon ab, welche der drei Fahrmodi Sie eingestellt haben.
- 6. Kontinuität des Reitens.** Je mehr Bremsen und Beschleunigen, desto kürzer ist die Reichweite.
- 7. Luftwiderstand.** Zum Beispiel hängt es ab, ob wir ein Fahrrad mit niedrigem Rahmen reiten und aufrecht sitzen oder ob wir sportlich Fahrrad mit Sitzgarnitur auf die gleiche Höhe wie die Lenker fahren.
- 8. Windstärke.** Je stärker der Wind haben wir kessel, desto größer die Reichweite und umgekehrt.
- 9. Das Gewicht des Fahrers und Last.** Je höher das Gewicht, desto kürzer ist die Reichweite.
- 10. Externe Temperatur.** Je niedriger die Temperatur, desto weniger Batteriekapazität kann verwendet werden, während der Fahrt.

Sicherheitsanleitung

Batterie:

Die Batterie nicht ins Feuer werfen.

Die Batterie nicht ins Wasser werfen.

Die Batterie nicht für andere Geräte verwenden. Es wurde speziell für dieses Modell gemacht.

Nicht zerlegen oder modifizieren Sie die Batterie.

Sie nicht, die positiven und negativen Pole der Batterie verbinden.

Ladegerät:

Nicht zerlegen oder modifizieren Sie das Ladegerät.

Das Ladegerät nicht für andere Geräte verwenden. Es wurde speziell für dieses Modell gemacht.

Das Ladegerät nicht in Feuer oder Wasser werfen.

Das Ladegerät nicht mit nassen Händen berühren.

Halten Sie das Ladegerät von Tieren oder Kindern.

Das Ladegerät nicht decken.

Das Ladegerät nicht verwenden, wenn es defekt ist.

Ein- / Ausschalten Batterie

Licht

Akkuverriegelung



Ladesatz



Batterie

Das Laden des Akkus und Wartung:

Laden Sie den Akku in einer trockenen Umgebung, um Kurzschlusschäden zu vermeiden.

Laden Sie den Akku auf mindestens 60% der Kapazität einmal alle 3 Monate, selbst wenn das Fahrrad nicht verwendet wird.

Nicht den Akku oder das Ladegerät ab.

Lassen Sie die Batterie nicht ständig mit der Stromquelle verbunden ist.

Die Batterie nicht für andere Geräte verwenden. Es wurde speziell für dieses Modell gemacht.

Nicht zerlegen oder den Akku ändern.

Die Batterie nicht ins Feuer werfen oder extremen Temperaturen ausgesetzt werden.

Zeit von Null auf 100% Nachladen ist 1-7 Stunden.

Die Garantie des Laufwerks:

Die Garantie gilt für die Antriebsteile, die nicht empfindlich auf unsachgemäße Handhabung (Packung, Elektronik, Ladegerät, etc.) sind; diese Teile sind durch eine 24-monatige Garantie abgedeckt.

Die Garantie gilt nicht für chemische Teile der Batterie und zur Kapazitätsreduzierung durch die normale Benutzung (39% nach Ablauf von zwei Jahren); diese Teile sind durch eine 12-monatige Garantie abgedeckt.

Aufladen:

Die Batterie ist der teuerste Teil eines elektrischen Fahrrads; Daher zahlen erhöhte Aufmerksamkeit bei der Handhabung, Aufladung und Lagerung. Die Batterie ist empfindlich auf präzise Aufladung. Daher ist es notwendig, Li-Ion-Akku nur mit einem Ladegerät von uns gelieferten aufzuladen. Das Ladegerät an 220-240 V Steckdose. 5A geschützte Schaltung ist ausreichend. Das Ladegerät Ladevorgang automatisch unterbrechen, wenn die volle Kapazität aller Zellen erreicht ist.

Wir empfehlen Entladen der Batterie vollständig nach jeder Fahrt, um sicherzustellen, dass der Akku bis zu seiner vollen Kapazität für Ihre nächste Fahrt sein wird. Laden der Batterie kann 1 bis 5 Stunden, je nach dem Zustand der Batteriezellen dauern. Aufladen ausschließlich in abgedeckten Trockenbereich (Feuchtigkeit und Wasser tropft beschädigen kann das Ladegerät) bei einer Temperatur von 5 bis 40 ° C.

Der Ladevorgang wird durch eine leuchtende rote LED angezeigt. Es wird grün, wenn der Akku geladen ist und der Ladevorgang abgeschlossen ist. Die Batterie enthält einen Ladungskontrollanzeige (wenn die Ladeanzeige-Taste gedrückt wird, wird die Leuchtanzeige kommen). Schalten Sie immer den Akku während der Fahrt das Fahrrad abgeschlossen.

Normale Batterieverhalten:

Wenn der Motor stoppt reibungslos läuft und schaltet auf den intermittierenden Betrieb, könnte es ein Zeichen von niedriger Batteriekapazität sein. In diesem Fall schalten Sie das elektrische Antriebssystem und weiterhin ohne Motorunterstützung aus, als ob ein herkömmliches Fahrrad.

Batterie Erwärmung ist normal und stellt keinen Mangel. Die Batterie wird durch einen Temperatursensor geschützt und schaltet automatisch in Falle einer übermäßigen Überhitzung ab. Warten Sie, bis die Batterie kühlt auf seine normale Betriebstemperatur und dann Fahrt auf.

Wenn Sie Ihre gesamte Batteriekapazität fühlen abgesunken ist, könnte es durch Laden oder Betrieb in suboptimalen klimatischen Bedingungen verursacht werden. Durchführung 3 volle Ladezyklen. Vollständig entladen die Batterie während der Fahrt und dann zu seiner vollen Kapazität bei Raumtemperatur aufladen.

Wenn die Ladeanzeige zeigt, dass die Batterie leer ist, gibt es noch einen minimalen Spannungspegel darin, die sie vor Beschädigungen schützen, aber nicht genug, um das elektrische Fahrrad anzutreiben. Laden Sie die Batterie so bald wie möglich. Lassen Sie die Batterie vollständig entladen, könnte es Ergebnisse in dem Schaden.

Wenn Sie auf der Batterie durch POWER-Taste schaltet das Rücklicht schalten. Das Licht ist auf aus Sicherheitsgründen ganze Zeit. Wenn Sie es ausschalten wollen, müssen Sie ganzes Fahrrad durch POWER-Taste auf der Oberseite der Batterie auszuschalten.

Im Fall, dass die Batterie auf mehr als 30 min und Fahrrad verwendet wird, wird nicht eingeschaltet wird, wird die Batterie automatisch abgeschaltet sein.

Die richtige Pflege der Batterie verlängert seine Lebensdauer.

LCD Bildschirm



Elektrische Parameter:

TOPOLOGIE DS102

Bildschirm-Spezifikation 3,5" LCD (FSTN)

Kommunikationsmethode: UART

Stromversorgung - 36V

Nennstrom - 18 mA

Shutdown Leckstrom - <1 uA

Betriebstemperatur - - 20 ~ 60%

Wasserdichtes Niveau - IP65

Standard EN15194

Material:

Das Material der Produktschale ABS + PCT und das Material des Fensters ist aus gehärtetem Glas.

TFT-Bildschirm Anweisung:

Funktionsübersicht

Vier Tasten einfach zu bedienen

Fünf Ställe Kraftunterstützungssteuerung (OFF-Öko-Tour-SPORT-TURBO)

Zu Fuß unterstützen 6km / k

Drehzahlanzeige - Echtzeit-Geschwindigkeit (SPEED), Höchstgeschwindigkeit (MAX), Durchschnittsgeschwindigkeit (AVG)

Kilometerstand-Anzeige - Wert Ihrer Kilometer (TRIP), Gesamtkilometer (ODO)

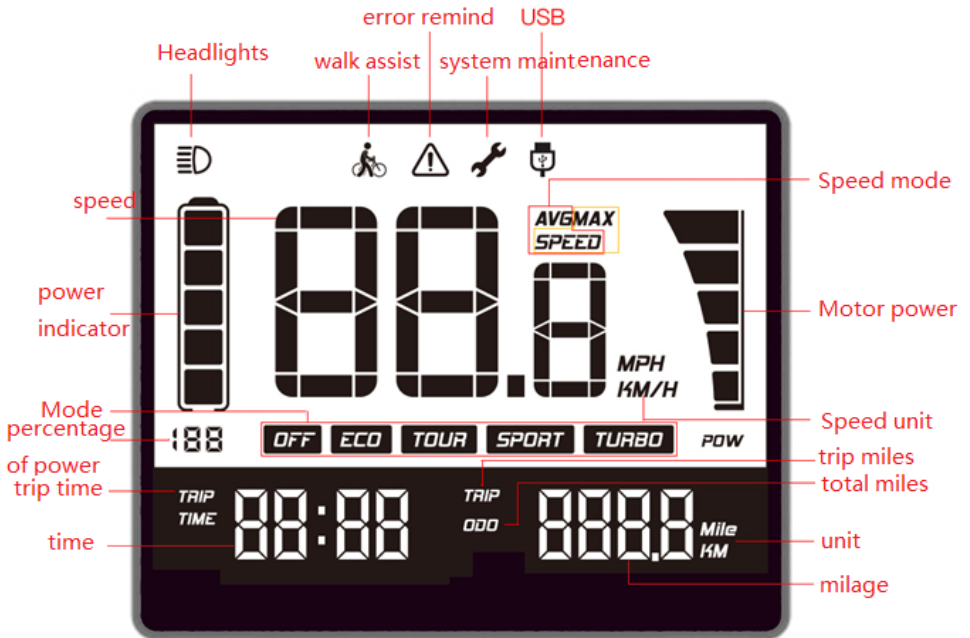
Fahrzeit (TRIP TIME) Anzeige

Scheinwerfer-Anzeige - Ein / Aus-Statusanzeige

Echtzeit-Anzeige Motorausgangsleistung

Systemwartung instructin

Schnittstelle



Scheinwerfer - es zeigt, wenn der Scheinwerfer eingeschaltet ist / aus (Symbol wird nicht gezeigt)

Gehen Sie helfen - es zeigt 6Km Spaziergang Zu

Fehler erinnern - das Symbol blinkt, wenn die Fehlfunktion des Systems ist, wird es nicht bei normalem Gebrauch gesehen werden

Systemwartung - es zeigt, wenn das System gewartet werden muss.

USB - es zeigt, wenn das Display mit dem PC kommuniziert (nicht auf dieser Version funktioniert)

Speed-Modus - Echtzeit-Geschwindigkeit (SPEED), Höchstgeschwindigkeit (MAX), Durchschnittsgeschwindigkeit (AVG)

Motorleistung - fünf Stufen Leistung zeigen und unter Spannung zeigen

Geschwindigkeitseinheit - zeigt die Einheit der Geschwindigkeit km / h oder MPH

Reise Meilen - Meilen von jeder Reise

Insgesamt Meilen - ODO - Kilometer aller Reisen

Einheit

Meilenzahl

Zeit

Reisezeit

Prozentsatz der Macht

Mode - Zeigt unterstützt die aktuelle Modus von niedrigerer Leistung des höheren - OFF, ECO, TOUR, SPORT, TURBO

Power-Anzeige - Batteriekapazität

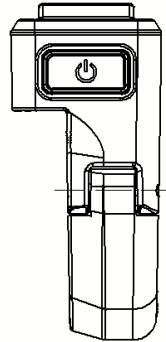
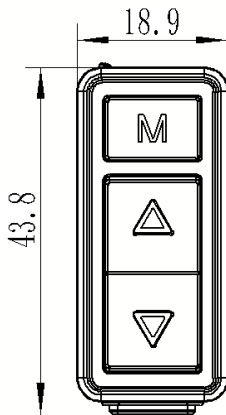
Speed - Echtzeit-Geschwindigkeit

Maximale Reichweite:

Die maximale Reichweite wird mit vollständig aufgeladen Batterie und flachem Gelände und wenig Gegenwind einstellen. Durchschnittliche Reichweite ist mit idealem Satz des Hilfs berechnet und leicht hügeligen Geländes.


Regler

Controller Beschreibung:



+ - up

-- Nieder

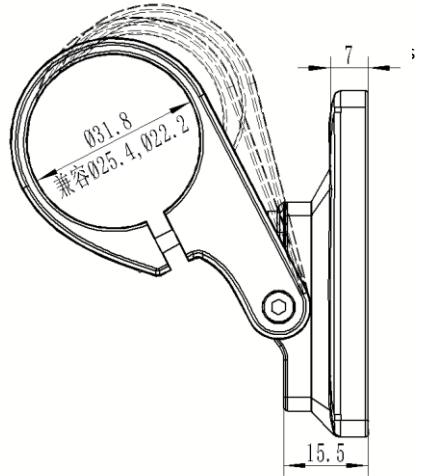
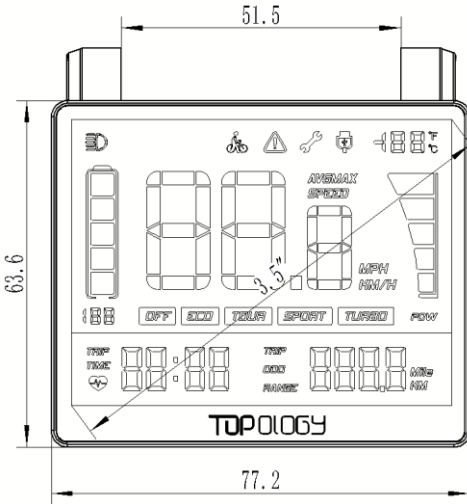
 Ein-/ Ausschalten

M - Menü

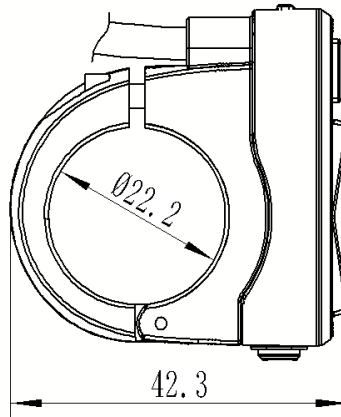
Montageanleitungen

Display-Baugruppe:

Beachten Sie das Anzugsmoment 1N.m von Schrauben. Schäden, die durch übermäßige Anzugsmoment oder eine falsche Montage / Demontage ist nicht durch die Garantie abgedeckt.

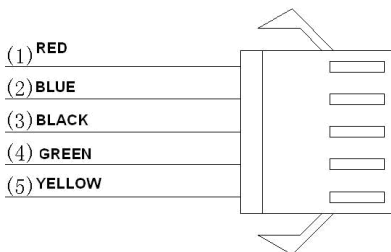


Reglerbaugruppe:



Öffnen Sie den Controller Klemmbacke und legen Sie es auf Lenker in der gewählten Position. Verwenden eines Inbusschlüssels die Arretierungsschraube M3x8. Tightening Drehmoment zum Anziehen: 1 Nm

Steckerbeschreibung:



- 1 -Red Draht: Anode (24V / 36V)
- 2 -Blue Draht: Netzkabel an das Steuergerät
- 3 -Schwarze Draht: GND
- 4 -Green Draht: RxD (Controller -Display)
- 5 -Gelbe Draht: TxD (display -Controller)

Steuerung

Das Einschalten des elektrischen Systems des E-Bike

Vor dem Einschalten des Systems überprüfen Sie bitte, elektrische Verdrahtung.

Schalten Sie Leistung des elektrischen Systems auf Batterie, farbige Hintergrundbeleuchtung beleuchtet.

Ein-/ Ausschalten:

Schalten Sie die Anzeige von Netztaste drücken und halten Sie für 2 Sekunden.

Nach Fahrt dreht E-Bike in der gleichen Art und Weise ab.

Display wird automatisch ausgeschaltet, wenn es für längere Zeit nicht verwendet wird. Kann den Bereich (oder OFF) eingestellt werden.

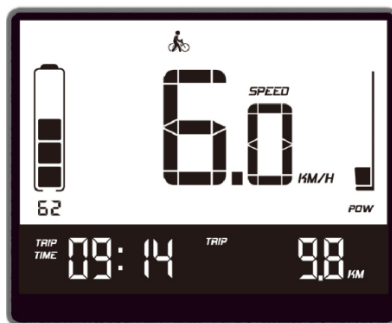
Assist Level Betrieb

Kurz drückt UP / DOWN buttonc kann die Unterstützungsebene ändern von niedrigerem Strom des höheren - OFF, ECO, TOUR, SPORT, TURBO. Nach dem von OFF Umschalten auf Eco Sie ein- oder zweimal auf der Rückseite Drehung für activate Pedalsensor in die Pedale treten müssen.



Fußgängermodus

Drücken und halten Sie die Taste für 2 Sekunden kann in Walking-Modus, aus dem Modus, wenn die Taste loslassen.

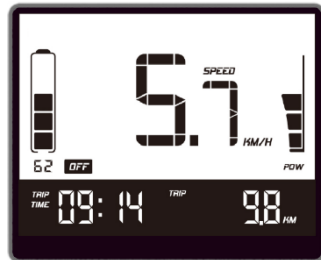
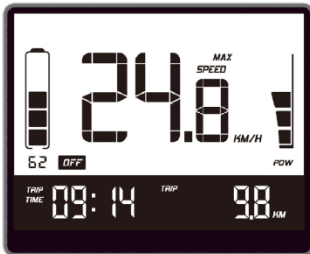
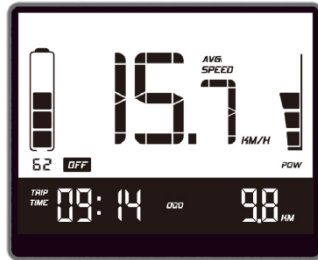
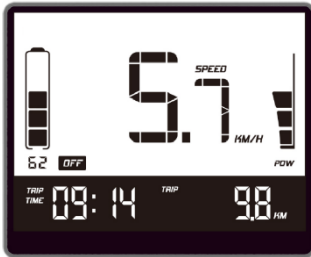


Scheinwerfer / Beleuchtung Ein / Aus

Gedrückt halten UP-Taste 1 Sekunde können die Scheinwerfer ein- / auszuschalten, und der Bildschirm wird auf den entsprechenden Modus wechseln.

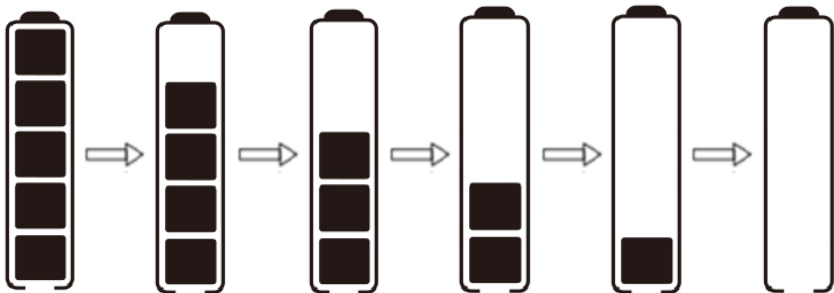
Geschwindigkeit und Kilometermoduswechsler

Drücken Sie kurz die Menütaste (M) Taste kann die Geschwindigkeit und Kilometer-Modus ändern.



Anzeige der Batteriekapazität:

Die verbleibende Batteriekapazität wird angezeigt. Der Rahmen des Symbols blinkt, wenn die Kapazität von weniger als 5% beträgt, bedeutet, dass die Batterie aufgeladen werden muss.



Datenfreiheit:

10 Sekunden nach dem Einschalten auf der Anzeige drücken und halten M Taste für 3 Sekunden, um die Daten Luft-Schnittstelle ein. Drücken Sie kurz die M-Taste Reise / AVG Speed / MAX Speed / Fahrzeit zu löschen. ODO ist nicht möglich, zu löschen.

Erweiterte Einstellung:

Innerhalb von 10 Sekunden eingeschaltet Anzeige drücken und halten M buttonf 3 Sekunden die Dateneinstellung Schnittstelle eingeben ..

Lange drücken M, um die Einstellung Status speichern und die Schnittstelle verlassen.

10 Sekunden ohne Betrieb wird wieder in dem normalen Fahrzustand ohne die Parametereinstellungen zu speichern.

Durch die Tasten +/- wählen die Einstelldaten und mit M-Taste drücken, wird die Änderung starten. Ändern Sie den Parameter durch erneutes Drücken +/- Tasten ein von M-Taste speichern.

Es ist nicht möglich, die Einstellung einzugeben, während wegen der Fahrsicherheit.

Ändern KM / MPH

Raddurchmesser Informationen (16" , 18" , 20" , 22" , 24" , 26" , 700C,
28" , 29")

Höchstgeschwindigkeit 25 km / h

**System ist werkseitig eingestellt. Zum Ändern wenden diese Parameter an Ihren Händler oder Hersteller.
Ändern Sie diese Parameter nicht von selbst, können Sie die E-Bike beschädigen.**

Schäden durch unsachgemäße Behandlung verursacht wird, ist nicht im Rahmen der Gewährleistung.

Instandhaltung

Routinewartung:

- halten alle Komponenten des Elektro-Fahrrad sauber
- Verwenden Sie nur die Reinigungsmittel empfohlen und getestet
- regelmäßig die Kette mit geeigneten Ölen schmieren
- im Winter, reinigen Sie das Elektro-Fahrrad nach jeder Fahrt und zählt, um das Entfernen von Salz Batteriekontakten und anderen Anschlüssen erhöhte Aufmerksamkeit
- während des Elektro-Fahrrades Handhabung sicher, dass die Kabel des elektrischen Systems nicht beschädigt werden. Beschädigte Kabel stellen ein Risiko von electricshock
- Prüfen Sie regelmäßig alle Anschlüsse auf festen Sitz und Bremsen für die korrekte Funktion. Prüfen Sie auch einzelne Teile des Elektro-Fahrrad auf Beschädigungen. Zum Beispiel: Risse auf dem Rahmen, Gabel, Lenker, Stängel, Schäden an Kabeln, Schäden an Batteriepacks etc.

Batterie-Transport:

Batterie Transport unterliegt den Anforderungen der Vorschriften für gefährliche Güter. Private Nutzer können unbeschädigte Batterien auf Straßen transportieren, ohne auf andere Bedingungen zu erfüllen zu haben.

Bei Transport von gewerblichen Nutzern oder von Dritten ist es notwendig, mit spezieller Verpackung und Kennzeichnung (zB ADR-Vorschriften) zu erfüllen

Die Batterien sollten nur dann gesendet werden, wenn der Akku nicht beschädigt ist. Stecken Sie lose Kontakte und packen Sie den Akku zu seiner Bewegung in der Verpackung zu verhindern. Benachrichtigen Sie den Weiterleitungsdienst, der den Transport gefährlicher Güter betrifft.

Batteriespeicher:

Bewahren Sie die Batterie in einem trockenen und gut belüfteten Ort, außerhalb der Reichweite von direkter Sonneneinstrahlung und anderen Wärmequellen. Im Fall der kalten Lagerung ist es notwendig, die Batterie aufwärmen normale Raumtemperatur (20 ° C) vor Inbetriebnahme zu lassen.

Lassen Sie die Batterie vollständig entladen ist. Es könnte in seiner permanentdamage führen. Für die langfristige Lagerung des Akku stets vollständig aufgeladen. Allerdings lagern Sie es nicht, während permanent an das Ladegerät oder installiert im elektrischen Fahrrad verbunden.

Li-Ionen-Akku ist vollständig recycelbar. Nach Ablauf der Lebensdauer der Batterie können Sie jede Sammelstelle oder bei Ihrem Händler returnit.

Wenn Sie ein E-Bike in harten Bedingungen verwenden (langfristige Nutzung der maximalen Unterstützung), für längere Fahrt bei höheren Temperaturen (30 ° C oder höher), bei direkter Sonneneinstrahlung oder wenn die Batterie teilweise entladen und eine Kombination davon Situationen ist es möglich, dass Fahrrad automatisch Ausschalter wird. Dies ist eine Sicherung, die Steuereinheit vor Verbrennungen zu schützen. Wir empfehlen die Fahrt stoppen und das Fahrrad (Steuergerät) abkühlen lassen wenig. Dies ist kein Defekt.

Mögliche Probleme und deren Lösungen

Im Falle eines Systemausfalls seine Diagnose durchführen oder an Ihren Händler.

Die Steuerung LCD-Display ist nicht auf:

- immer sicher, dass der Akku geladen ist
- Prüfen, ob die Batterie richtig eingelegt ist, ob die Batterie eingeschaltet ist
- überprüfen Sie die Anschlüsse der Steuereinheit und dem Display

Der Motor startet nicht, wenn der Weg Hilfe-Taste gedrückt wird

- Kontrolle der Verbindung der Motorleitung (am Motor und die Steuereinheit)
- überprüfen Sie die Anschlüsse der Steuereinheit und dem Display

Der Motor startet nicht, wenn das Drehen der Tretkurbeln (Pedal)

- Kontrolle der Verbindung des Pedalsensors an die Steuereinheit
- Abstand zwischen dem Pedalsensor und dem Magnetscheibe (4 mm max.)
- prüfen, ob die Platte fest an der zentralen Achse angebracht ist, und dreht sich nicht frei
- Bei Verwendung von Kompakttyp Pedalsensor

Warnung

Wenn es ein Problem mit dem Elektro-Fahrrad ist, kann es Fehlermeldungen angezeigt. LCD-Display zeigt das Symbol und ein Fehlercode wird auf der Geschwindigkeitsanzeige angezeigt werden. Fehlercodes werden von 01 E ~ FF E markiert; sehen ihre Bedeutung in der folgenden Tabelle.

Fehlercode	Beschreibung	Lösung
07	Hochspannungs-Schutz	Batteriespannung prüfen
08	Hall-Sonde Fehler	Motor prüfen
09	Drei-Phasen-Versorgungsfehler	Motor prüfen
11	Hitzen Controller sensor	Check-Controller
12	Überspannungsregler sensor	Check-Controller
13	überhitzte Batterie	Chcek Batterie
14	Überhitzter Motor	Motor prüfen
21	Speed sensor Fehler	Überprüfen Sie die Position des sensor
22	BMS Kommunikationsfehler	Batterie wechseln
30	Kommunikationsfehler	Check-Anschlüsse

Montage und Demontage des Rades mit dem Motor

Für den Transport und Wartung (Ersetzen des Reifenschlauches) kann es manchmal erforderlich sein, um das Rad mit dem Motor zu demontieren.

Zuerst zieht leicht den Motorverbinder (etwa 20 cm aus dem Motor-Eintrag) zu trennen.

Dann lösen Sie die Bremse (falls es verwendet wird) und den Gangwechsel auf das kleinste Rad.

Entfernen Sie die Gummiabdeckungen von den Radmuttern.

Lösen des Motormutter eine Schlüsselweite 18 und nehmen das Rad vom Rahmen verwendet wird.

Zur Montage in umgekehrter Reihenfolge dieser Schritte.

Um die Verbinder richtig zu verbinden, wobei die Pfeile auf dem Stecker (1) müssen einander zugewandt sind.

Schalten Sie die Antriebseinheit auf und testen.

Während der Radanordnung, achten auf die richtige Position der Mittelachse der Radnabe nach unten zeigt. Das Kabel muss den Motor von unten eingeben. Ansonsten in den Motor gelangen auf das Kabel Wasser könnte und der Motor beschädigt werden.

Elektro-Set Garantie

Beschwerdeverfahren:

Sende keine Beschwerden über das elektrische Gerät oder die Batterie an Ihrem Händler.

Wenn die Einreichung einer Beschwerde, einen Kaufbeleg vorlegen und ein Garantiezertifikat mit der registrierten Seriennummer der Batterie und geben Sie den Grund für die Beschwerde und eine Beschreibung des Mangels.

Warranty Bedingungen:

24 Monate für Elektro-Fahrrad-Komponenten - gelten für Herstellungs- und Materialfehler über die normale Abnutzung durch Gebrauch verursacht werden.

12 Monate für die Lebensdauer der Batterie - die Nennbatteriekapazität unter 70% der Gesamtkapazität nicht aus dem Verkauf des elektrischen Fahrrades über 12 Monate fallen.

Garantiebedingungen:

Der Elektrosatz ist ausschließlich für die Zwecke verwendet werden, für den er bestimmt ist.

Das elektrische Gerät muss in Übereinstimmung mit dieser Betriebsanleitung verwendet, gespeichert und gepflegt werden.

Ein Garantieanspruch erlischt:

Wenn festgestellt wird, dass der Schaden am Produkt des Benutzers Fehler zurückzuführen ist (Unfall, unsachgemäßer Behandlung über den Rahmen dieser Betriebsanleitung, mit der Struktur des Elektro-Fahrrad oder den Anschluss des elektrischen Systems Manipulation, falsche Lagerung, etc.).

Ablauf der Garantiezeit.

Die Garantie gilt nur für den Erstbesitzer

Warnung

Wenn Sie noch keinen der Punkte in dieser Betriebsanleitung verstehen, wenden Sie sich bitte an den Händler zur Erklärung. Bitte lesen Sie das ganze Handbuch!

Sie nicht das E-Bike zu Personen verleihen nicht in ihrer Nutzung und den Betrieb informiert. Beschwerden durch falsche Handhabung werden nicht akzeptiert.

Das LF-Energie-Elektro-Fahrrad ist nicht für die Verwendung durch Kinder unter 15 Jahren. Ebenso kann der Elektro-Fahrrad nicht von Personen benutzt werden, nicht in der Lage in die Pedale treten oder es unabhängig handhaben. Der Hersteller ist nicht verantwortlich zu sein für eventuelle Verletzungen oder Schäden am Fahrrad gehalten!

Ideale Wetterbedingungen für die Verwendung eines elektrisches Fahrrads sind trockene Tage, wenn die Außentemperatur über 10 ° C liegt. Wenn bei niedrigeren Temperaturen verwendet wird, entlädt sich die Batterie schneller aufgrund physikalischer Phänomene. Unter Verwendung des elektrischen Fahrrads bei Temperaturen unter 0 ° C ist nicht zu empfehlen.

Das Fahrrad nicht dem direkten Sonnenlicht aussetzen, da sie mit einem Schutztemperatursensor für den Elektromotor ausgestattet ist.

Nie versenken die Batterie, dem Ladegerät und andere elektrische Komponenten in Wasser oder einer anderen Flüssigkeit.

Waschen Sie das elektrische Fahrrad in einem Hochdruckreiniger (WAP) und immer die Batterie vor dem Waschen

entfernen

Es ist verboten, mit den Anschlüssen des Elektromotors, der Steuereinheit und die Batterie zu manipulieren. diesen Abschnitt verstoßen in der Gewährleistung führt nicht zu dem elektrischen Fahrrad anerkannt oder zu irreversiblen Schäden zu werden.

Verwenden Sie keine Ladegeräte und andere Komponenten als diejenigen, die mit dem Elektro-Fahrrad enthalten.

Wir können nicht verantwortlich für Schäden, durch die Verwendung von anderen nicht zugelassenen Waren gehalten werden

LEADER FOX



Genießen Sie viele angenehme und sichere Kilometer auf dem neuen Elektro-Fahrrad.

Ihr Führer Fox-Team



**Tschechische Marke von Elektro-Fahrrädern.
BOHEMIA BIKE**

Adresse

Na Pankráci 172414000 Praha 4 - Pankrác

Entwicklung, Konstruktion und Fertigung

Okružní 697
České Budějovice 37001

Telefon: 388 314 885
E - Mail: info@leaderfox.cz

